



GST M1.2

MECHANISCH AUFNEHMENDE
ANHÄNGERKEHRMASCHINE MITTELS
„ELEVATOR PRINZIP“

Stand 01/2019 Copyright © GST GmbH



DER KÖNIG FÜR GROSSE FLÄCHEN – MIT EINEM FÖRDERVOLUMEN VON BIS ZU 1,2 TONNEN PRO MINUTE



PERFORMANCE

DIE GST M 1.2 IST EINE ANHÄNGERGEFÜHRTE KEHRMASCHINE MIT BESONDERER EIGNUNG FÜR GROSSE FLÄCHEN. MIT EINER LEISTUNGSKAPAZITÄT VON BIS ZU 1,2 TONNEN PRO MINUTE FÖRDERVOLUMEN FÜR SAND, KIES ODER ANDEREM KEHRGUT IST DIE GST M 1.2 ANDEREN VERGLEICHBAREN MASCHINEN AUF DEM MARKT ÜBERLEGEN.

DABEI NIMMT SIE DAS KEHRGUT AUSSCHLIESSLICH MECHANISCH AUF. DIE KEHRBREITE DER GST M 1.2 BETRÄGT ABHÄNGIG VON DER AUSSTATTUNG BIS ZU 3 METER.



ÖKOLOGISCHER ASPEKT

DIE KEHRGUTAUFNAHME ERFOLGT AUSSCHLIESSLICH MECHANISCH OHNE SAUGGEBLÄSE IN VERBINDUNG MIT EINEM HOCH EFFIZIENTEN WASSERSPRÜHSYSTEM.



TECHNIK

AUBAUMOTOR
EINSTELLBARER ELEVATOR
WASSERTANKVOLUMEN 1.150 LITER
WASSERPUMPE ELEKTRISCH ANGETRIEBEN
KEHRBREITE 2.500 - 3.000 MM
ACHSE MIT LUFTFEDERUNG
LEERGEWICHT 4.000 KG NETTO



SERIE

AUTOMATISCHER ANPRESSDRUCK
DER TELLERBESEN
STÜTZFÜSSE
ARBEITSSCHEINWERFER
ELEKTRISCHE WASSERPUMPE
DREHZAHL TELLERBESEN EINSTELLBAR
ELEVATOR EINSTELLBAR
LUFTDRUCKBREMSE



OPTIONEN

RÜCKFAHRKAMERA
ZENTRALSCHMIERANLAGE
HOCHDRUCKREINIGER
HYDRAULISCH VERSTELLBARE ZUGDEICHSEL
HYDRAULISCH VERSTELLBARE TELLERBESEN



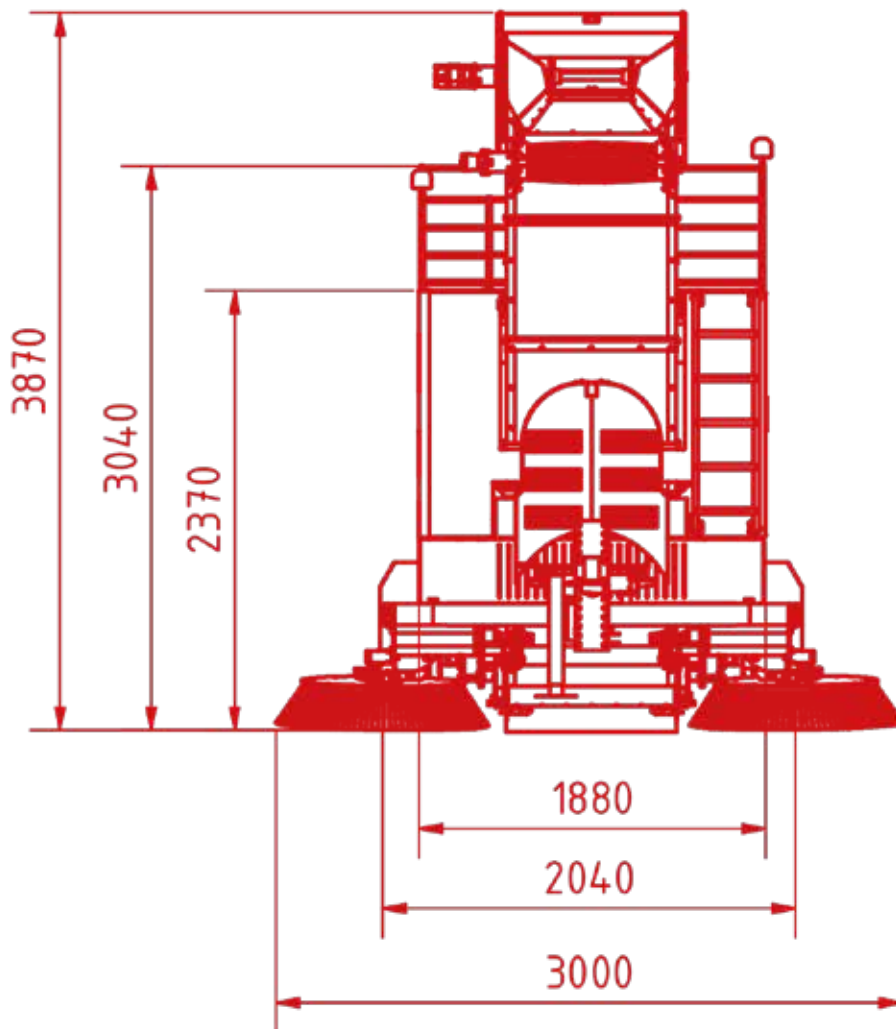
TECHNISCHE SPEZIFIKATIONEN

Fahrgestell	Geschweißte Stahlkonstruktion mittels Profilen	Zugöse	Rockinger 40mm oder kundenspezifisch
Gewicht	Circa 4.000kg Leergewicht, 5.300kg Gesamtgewicht	Walzenbesen	Schwimmend aufgehangen
Kehrbreite	2.500 - 3.000 mm	Besenwelle	Geschweißter Stahl
Hydraulikpumpe	Getriebepumpe max. 45 Liter pro Minute bei einem Maximaldruck von 190 bar	Bürstenmaterial Walzenbesen	Weber Bürste Erstausrüster Poly 2x3mm gewellt / Flachstahl mix
Hydraulikmotor	Orbital Motor	Durchmesser Walzenbesen	750 mm komplett durchgehend
Hydraulikventile	Proportional an/aus	Breite Walzenbesen	920 mm
Hydraulikfilter	Hochdruckfilter	Tellerbesen	2 Tellerbesen je links und rechts schwimmend aufgehangen
Hydrauliktank	160 Liter	Durchmesser Tellerbesen	1,100 mm
Ölkühler	Wassergekühlt	Elevator Antrieb	2 - Je ein Riemen links und rechts
Fernbedienung	Aus dem Führerhaus mittels Funk	Elevator Fächer	23
Wassertank	1.150 Liter	Förderband	700mm breit
Wasserpumpe	2 Elektrisch angetriebene Membranwasserpumpen	Windschott Förderband	1
Wasserdruck	bis zu 10 bar	Aufbaumotor	Diesel
Durchflussgeschwindigkeit Wasser	32 Liter/min	Leistung	max. 30 kW bei 3.000 UpM
Wasserdüsen	10	Automatischer Motor Stopp	Niedrigem Stand Motorenöl, Druckverlust, Überhitzung
Felgen	17,5"	Kühler Motor	Kombinierter Öl/Wasser Kühler
Reifen	Luftgefüllt - kein Vollgummi !	Dieseltank	170 Liter
Reifengröße	225/75 R17,5	Füllstandsanzeige Dieseltank	Visuell am Dieseltank sowie Optisch im Bedienpult
Reifendruck	675 Kpa	Rundumkennleuchte	2
Radachse	5,5t Trailer Achse	Transportgeschwindigkeit	theoretisch 80-100 km/h (Länderspezifisch)
Stütze	Manuell in der Höhe verstellbar		
Parkbremse	Handbremse mittels Seilzug		
Deichsel	In der Höhe verstellbar		

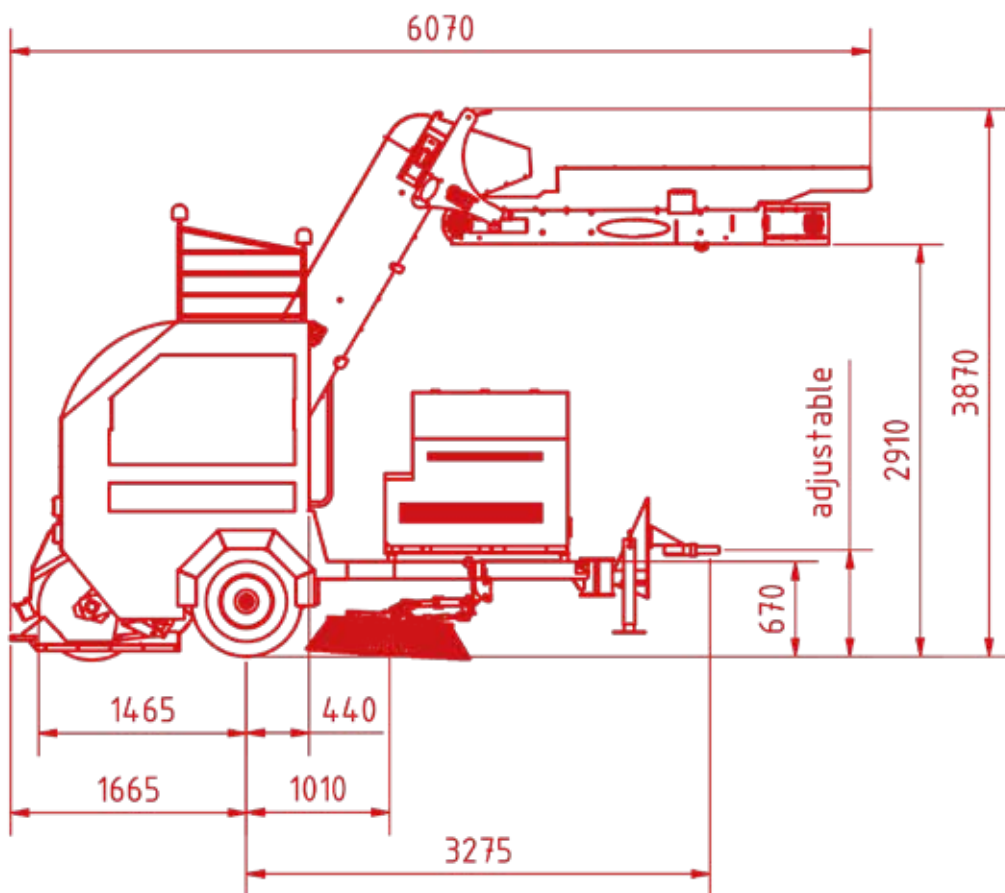
KEHRTECHNIK - von morgen bereits heute



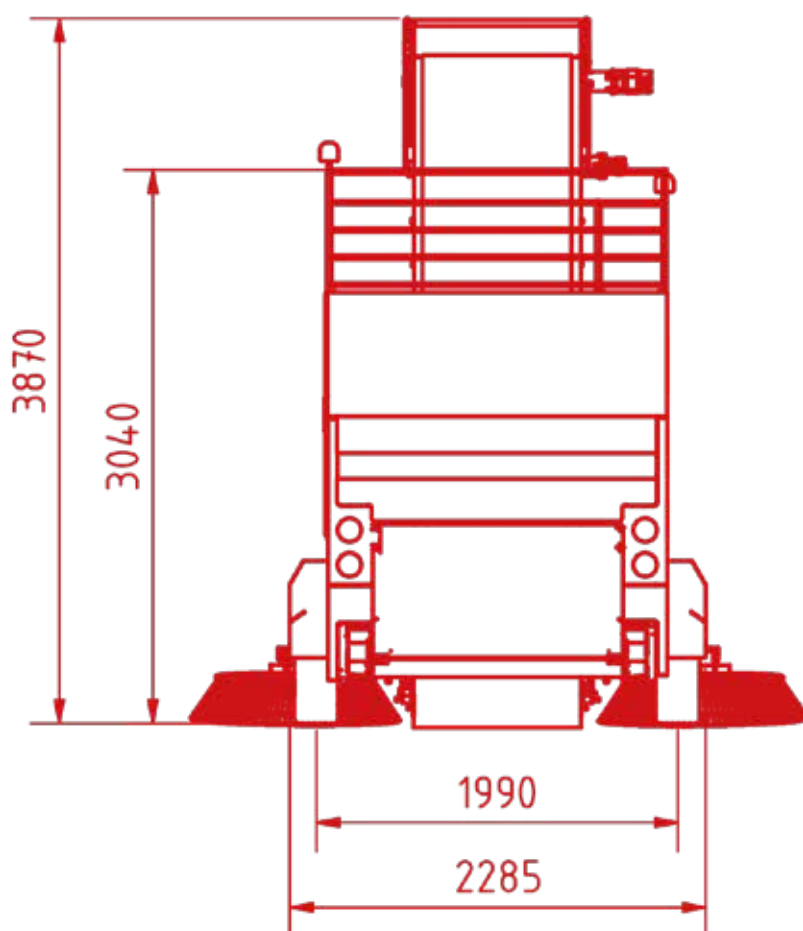
ABMESSUNGEN-VORDERANSICHT



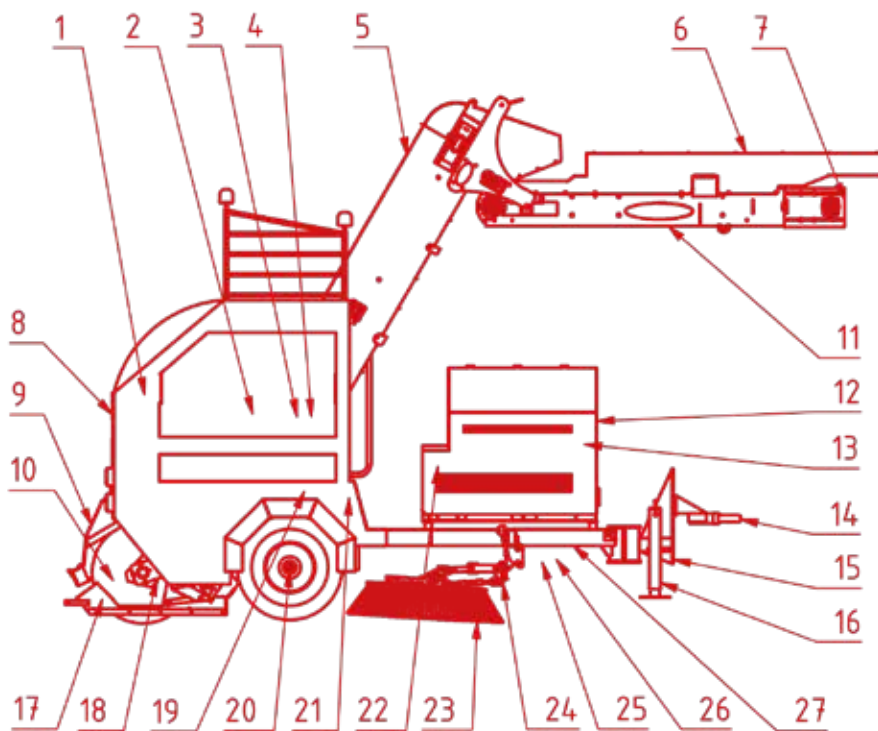
ABMESSUNGEN-SEITENANSICHT



ABMESSUNGEN-RÜCKANSICHT



KOMPONENTEN



- | | | | |
|-------------------------|--------------------------|-----------------------|----------------------------|
| 1. Wassertank | 8. Hintertüre | 15. Deichsel | 22. Hydraulikpumpe |
| 2. Wasserpumpe | 9. Abdeckung Walzenbesen | 16. Sicherheitsstütze | 23. Tellerbesen |
| 3. Seitentür | 10. Walzenbesen | 17. Schürfleiste | 24. Tellerbesenarm |
| 4. Hydraulikventile | 11. Förderbandanlage | 18. Besenwelle | 25. Wasserleiste |
| 5. Elevator | 12. Motor Abdeckung | 19. Dieseltank | 26. Wurfbegrenzungsschürze |
| 6. Abdeckung Förderband | 13. Aufbaumotor | 20. Radachse | 27. Fahrgestell |
| 7. Förderband | 14. Zugöse | 21. Hydrauliktank | |



KONTAKTIEREN **SIE UNS GERNE**

GST GmbH
Im Eichengrund 5 | D-49688 Lastrup

Telefon: +49 (0) 4472 / 950 87 15
Telefax: +49 (0) 5432 / 596 47 9
E-Mail: info@globalsweeptec.de
Web: www.globalsweeptec.de